



HO HSING

FOR DIRECT DRIVE ONLY

GD SERIES

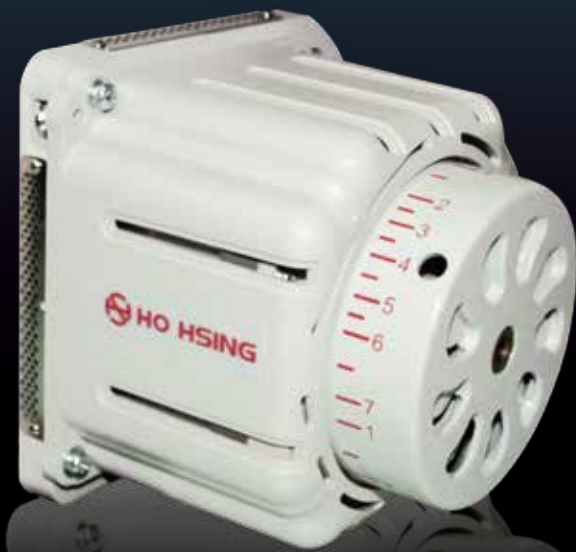
FEATURES / 特性說明

Energy saving up to 35 %.
 Efficiency up to 40%.
 Maintenance free.
 Low noise.
 Simple parameter setting.
 Easy install.

節能省電達35%。
 提高工作效能達 40%
 無耗材。
 低噪音。
 參數設定簡單。
 組裝容易。

ENERGY-SAVING
 EFFICIENCY
 ENVIRONMENT PROTECTION

省電 / 效能 / 環保



CERT.NO.3A1Y004-03



We care the environment



HO HSING

賀欣機械廠股份有限公司
 H.S. MACHINERY CO., LTD.
<http://www.hohsing.com>

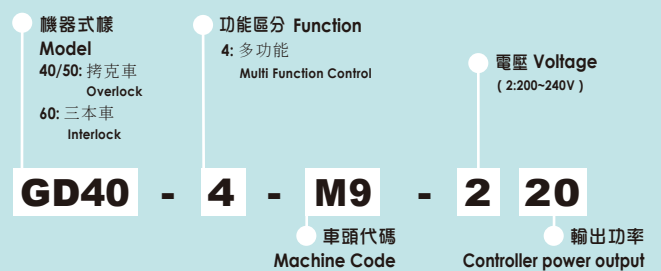


Function	機能	GD40-4	GD50-4	GD60-4
Motor Type	馬達出力	400W	500W	600W
Power Voltage Range	電壓範圍	Single Phase (單相) : 200 ~ 240V		
Needle UP / Down	停針 上 / 下	★	★	★
Presser Foot Lifter	押腳提昇	★	★	★
Tape Cutter	斬刀功能	★	★	★
Needle Cooling	吹風功能	★	★	★
Pneumatic Type	空氣式	★	★	★
Front / Rear Suction	前吸 / 後吸功能	★	★	★
Front / Rear Cutter	前切 / 後切功能	★	★	★
Fabric Lint Air Suction	吸布屑節氣功能	★	★	★
Input Singal Port	入力訊號數	3	3	4
Net Weight (Control box + motor) -kg	淨重(控制箱+馬達) - 公斤	400W: 6.00kg / 500W: 6.50kg / 600W: 7.00kg		
Packing Dimension	包裝尺寸	400W: 390L x 250W x 210H mm 500W: 330L x 270W x 255H mm 600W: 330L x 270W x 255H mm		

MOTOR MODEL CODE / 馬達編碼規則



CONTROL BOX MODEL CODE / 控制箱編碼規則



OPTIONAL / 選購配件

Standing Operation Pedal / 立作業踏板 P/NO. SOP-6GD

1. Three pedals design for speed, trimmer and foot lifter function.
2. Smoothly speed change from low to high.
3. Adopt to standing operation, increase sewing efficiency.



1. SOP-6可操控速度、剪線、抬押腳
2. 從低速到高速的速度控制十分平滑
3. 可配合站立作業，提高縫製效能

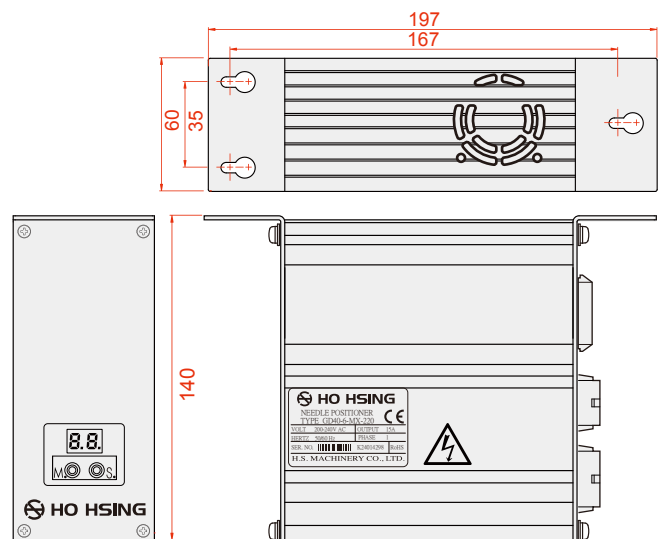
Standing Operation Pedal / 立作業踏板 P/NO. SOP-8GD

2 pedals for speed and needle UP control.

二聯式踏板，提供速度及針上定位控制。



DIMENSION / 尺寸圖



賀欣機械廠股份有限公司

23867新北市樹林區中正路632巷5號
TEL : +886-2-2689-5501 ~ 2 (REP.)
+886-2-2688-5742, 2688-6044
SERVICE : +886-2-2689-5501 EXT:132, 193
FAX : +886-2-2689-6600, 2689-3657

Please read instruction manual before using the machine for safety operation. specification modified without notice.
為安全起見，使用之前，請詳閱使用手冊，產品規格若有任何變動，恕不另行通知。

H.S. MACHINERY CO., LTD.

NO. 5 LANE 632 ZHONGZHENG RD., SHULIN DISTRICT, NEW TAIPEI CITY 23867, TAIWAN
E-MAIL : sales@hohsing.com.tw
<http://www.hohsing.com>