



HO HSING

GT SERIES

ENERGY-SAVING
EFFICIENCY
ENVIRONMENT PROTECTION
省電 / 效能 / 環保

FEATURES

- Energy saving.
- Efficiency up to 40%.
- Maintenance free.
- Low noise.
- Simple parameter setting.
- Easy install.

特性說明

- 節能省電。
- 提高工作效能達 40%。
- 無耗材。
- 低噪音。
- 參數設定簡單。
- 組裝容易。



CERT.NO.3A1Y004-03



HO HSING

賀欣機械廠股份有限公司
H.S. MACHINERY CO., LTD.
<http://www.hohsing.com>



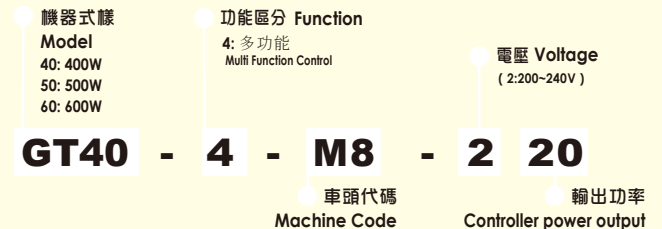
SPECIFICATION / 規格

Function	機能	GT SERIES	
Motor Type	馬達出力	400W : 3500 rpm 500W : 2500 / 3000 rpm 600W : 3000 rpm	
Power Voltage Range	電壓範圍	Single Phase (單相) : 200 ~ 240V	
Needle UP / DOWN	停針 上 / 下	★	
Pneumatic Type	空氣式	Presser Foot	★
		Trimmer	★
		Wiper	★
		Tension	★
		Condensed Stitch	★
		Tape Cutter	★
		Needle Cooling	★
		Air Saving	★
Input Singal Port	入力訊號數	4	
Net Weight (control box + motor)- kg	淨重(控制箱+馬達) - 公斤	400W: 6.00kg / 500W: 7.00kg / 600W: 8.00kg	
Packing Dimension	包裝尺寸	330L x 270W x 255H mm	

MOTOR MODEL CODE / 馬達編碼規則



CONTROL BOX MODEL CODE / 控制箱編碼規則



OPTIONAL / 選購配件

Standing Operation Pedal / 立作業踏版 P/NO. SOP-6G

1. Three pedals design for speed, trimmer and foot lifter function.
2. Smoothly speed change from low to high.
3. Adopt to standing operation, increase sewing efficiency.

1. SOP-6可操控速度、剪線、抬押腳
2. 從低速到高速的速度控制十分平滑
3. 可配合站立作業，提高縫製效能



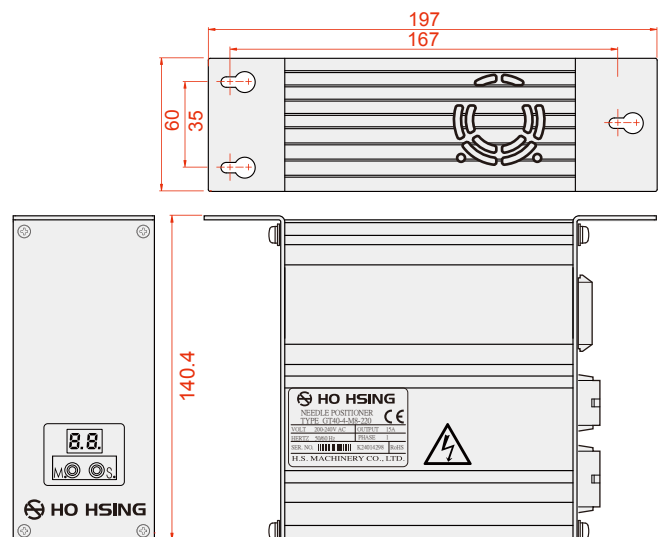
Standing Operation Pedal / 立作業踏版 P/NO. SOP-8

- 2 pedals for speed and needle UP control.

二聯式踏版，提供速度及針上定位控制。



DIMENSION / 尺寸圖



HO HSING

賀欣機械廠股份有限公司

23867新北市樹林區中正路632巷5號
TEL : +886-2-2689-5501 ~ 2 (REP.)
+886-2-2688-5742, 2688-6044
SERVICE : +886-2-2689-5501 EXT:132, 193
FAX : +886-2-2689-6600, 2689-3657

Please read instruction manual before using the machine for safety operation. specification modified without notice.
為安全起見，使用之前，請詳閱使用手冊，產品規格若有任何變動，恕不另行通知。

H.S. MACHINERY CO., LTD.

NO. 5 LANE 632 ZHONGZHENG RD., SHULIN DISTRICT, NEW TAIPEI CITY 23867, TAIWAN
E-MAIL : sales@hohsing.com.tw
<http://www.hohsing.com>